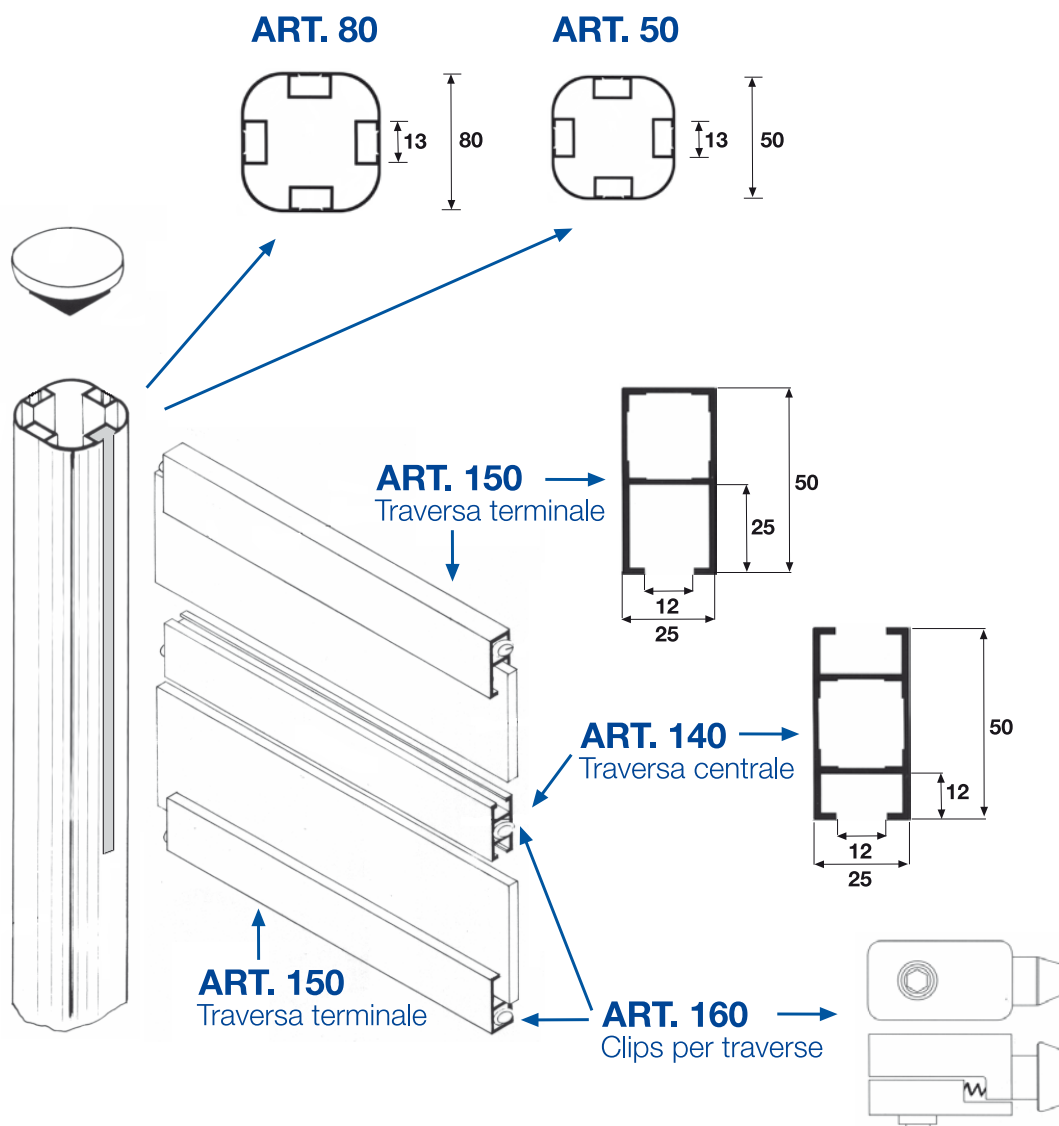


cifrailluminio



segnaletica

Palo in alluminio Streepline



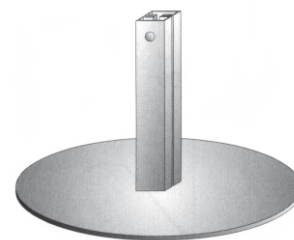
Basi autoportanti



ART.700
Base autoportante
in ferro diam.mm.300
colore nero per ART.50



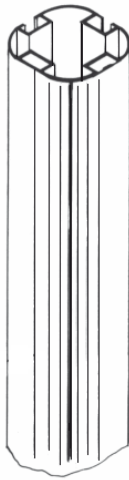
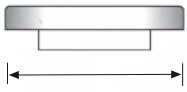
ART.800
Base autoportante
in ferro diam.mm.360
colore nero per ART.80



ART.900
Base autoportante
in ferro diam.mm.500
colore nero per ART.80

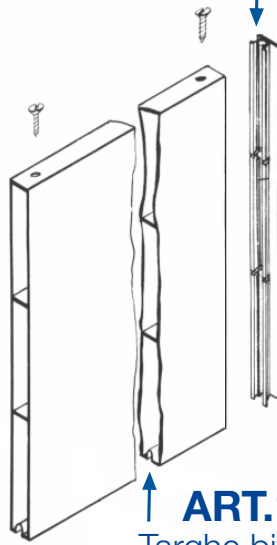
ART. 90

Tappo in alluminio pressofuso verniciato



ART. 105/300

Terminali estrusi



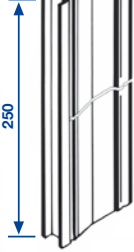
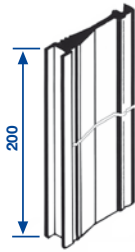
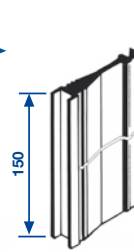
ART.130

Targhe bifacciali alluminio estruso



ART. 100/300

Inserti per targhe bifacciali in alluminio estruso

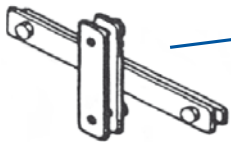
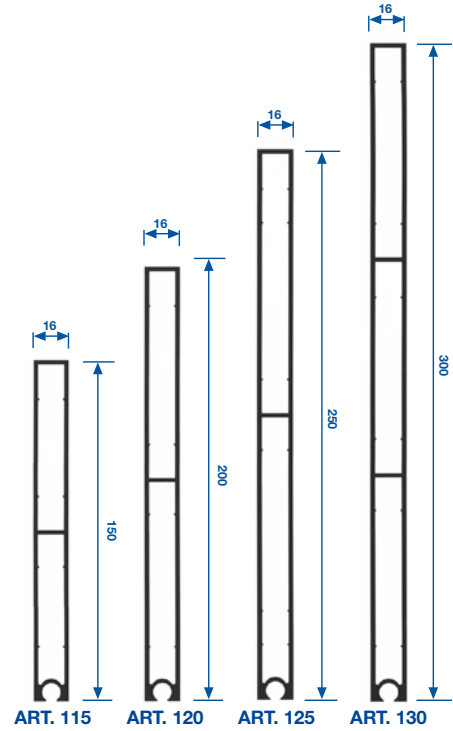


ART. 100/150

ART. 100/200

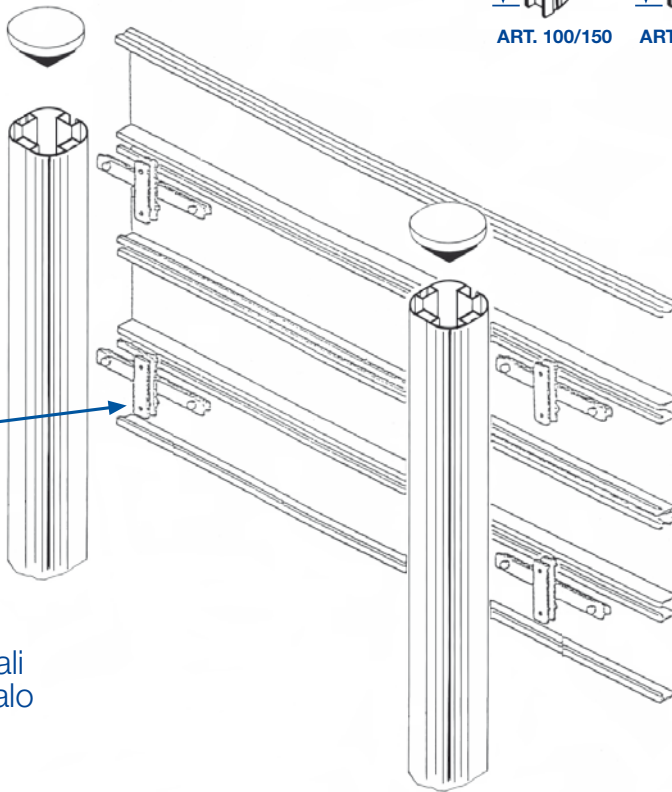
ART. 100/250

ART. 100/300

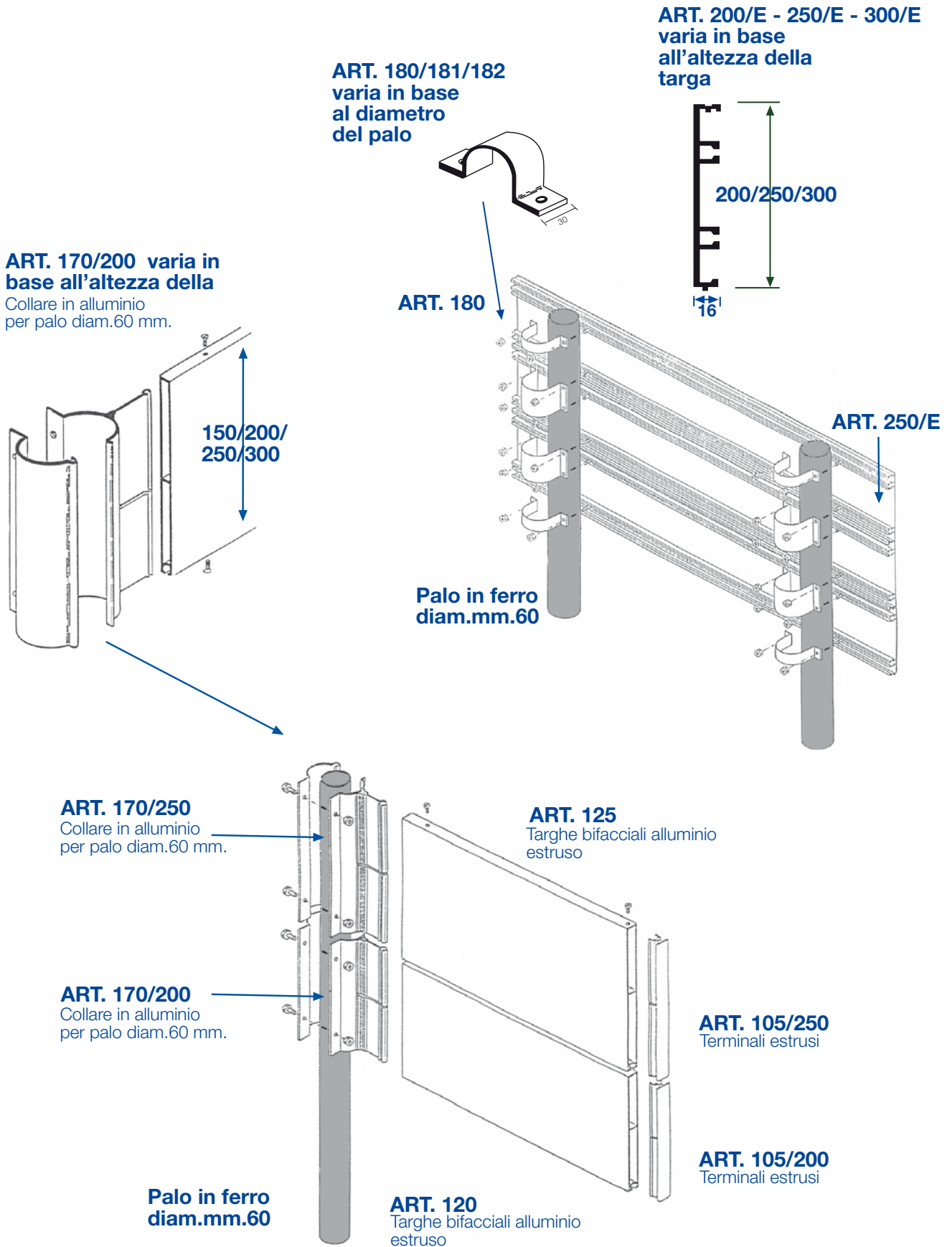


ART.70

Supporto a crociera per lame monofacciali per montaggio su palo STREEPLINE



Palo in ferro



Realizzazioni



cifralluminio

SEDE:

Via R.Gessi, 10 - 25135 S.Eufemia (BS)
Tel.030.3363047 - 030.3363819 - 030.3364999
Fax 030.3363048 . E-mail: cifralluminio@cifralluminio.com
Web: www.cifralluminio.com
Cod.Fisc. e P.IVA 03212940179 - Cap. Soc. 61.200,00 i.v.
Registro imprese di BS Num. 03212940179 - R.E.A. 342944
Num. Iscr. Registro AEE IT08020000001025

FILIALE:

Circonvallazione Orientale, 4719/B - 00178 ROMA
Tel.06.72672667 - Fax 06.72676666
Web: www.cifralluminio.com