

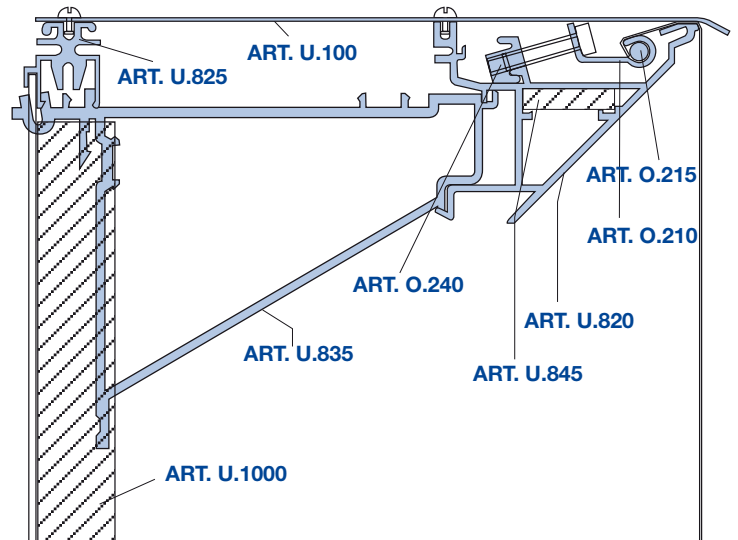
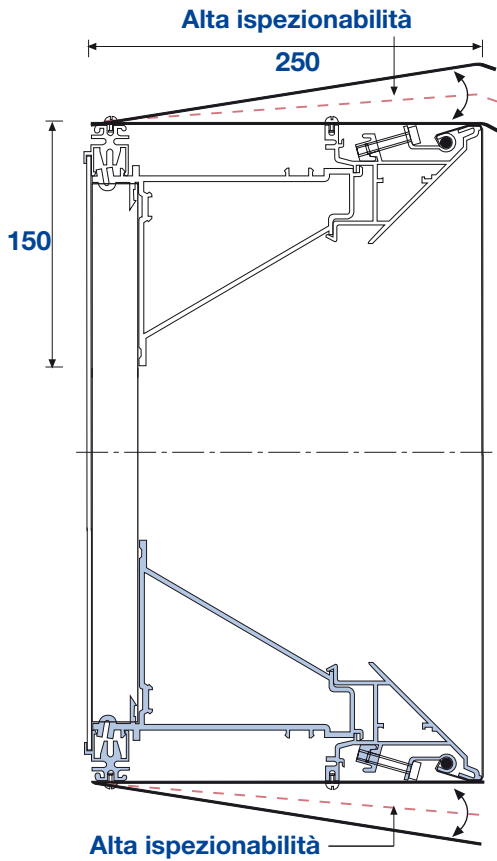
cifra alluminio



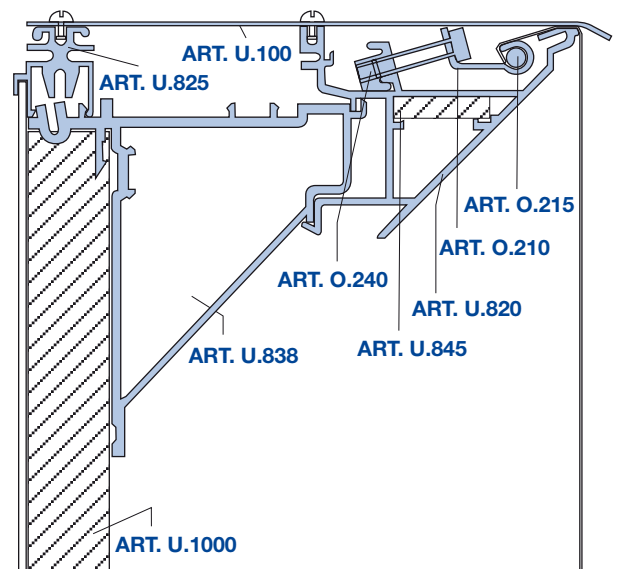
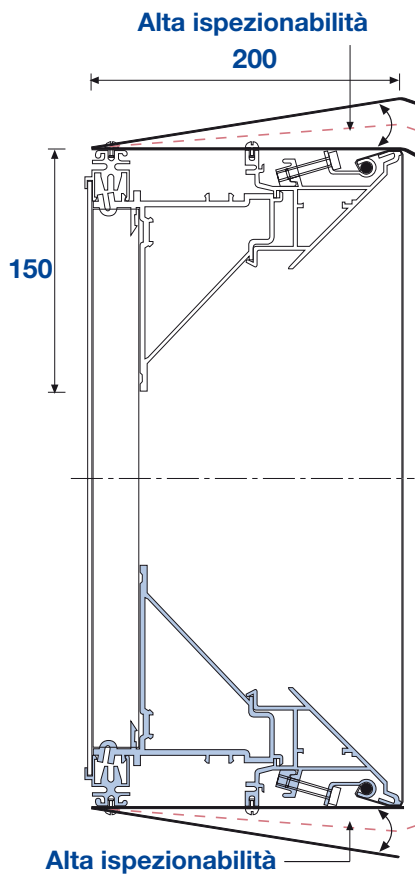
standard 1

Sezioni

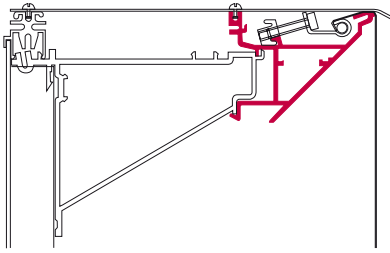
Versione standard



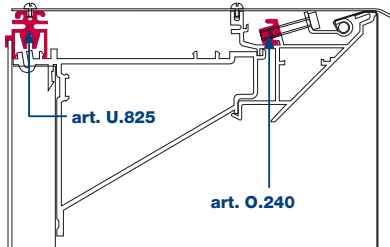
Versione



Articoli

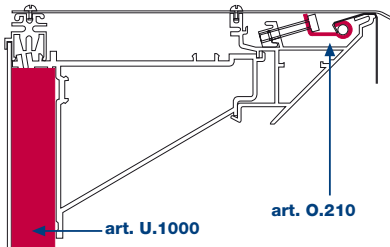


- ART. U.820 Profilo cornice frontale**
Usato con squadrette d'angolo ART.U.845 per la costruzione della cornice tensionatrice frontale



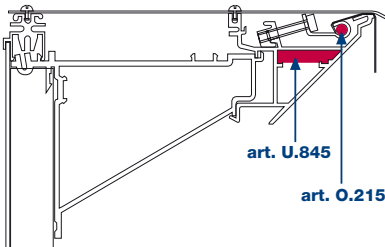
- ART. U.825 Profilo cornice retro**
Usato con aggancio a scatto su staffe U.835

- ART.O.240 Morsetto aggancio**
Provisto di foro passante filettato M6 per vite inox M6 x 25, permette il tensionamento graduale del telo



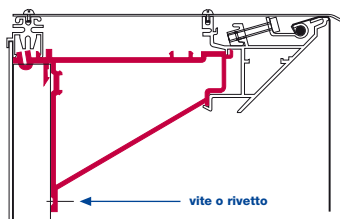
- ART. O.210 Profilo di sostegno telo**
Sostiene il telo tensionato con l'aiuto del profilo di bloccaggio ART.O.215

- ART. U.1000 Profilo di sostegno**
Profilo a sezione rettangolare mm 50x30x2 per il sostenimento e rigidità del cassone. Assicura inoltre l'ancoraggio della staffa U.835 al profilo cornice retro U.825

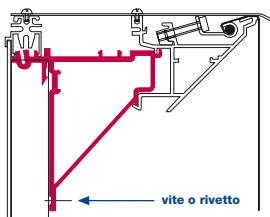


- ART. O.215 Profilo di bloccaggio telo**
Assicura la tenuta del telo tensionato con l'ART. O.210

- ART. U.845 Squadretta**
Da mm 35 di unione angolo per il profilo cornice frontale U.820

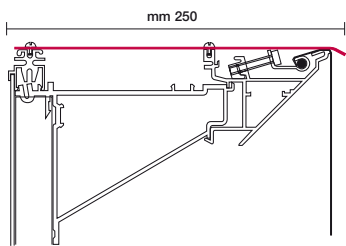


- ART. U.835 Staffa di supporto**
Da mm 45 per aggancio a scatto tra profilo cornice frontale U.820 e profilo montante u.1000 (fissaggio su quest'ultimo con viti o rivetti)

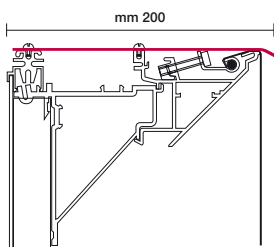


- ART. U.838**
Da mm 45 per aggancio a scatto tra profilo cornice frontale U.820 e profilo montante u.1000 (fissaggio su quest'ultimo con viti o rivetti)

Articoli



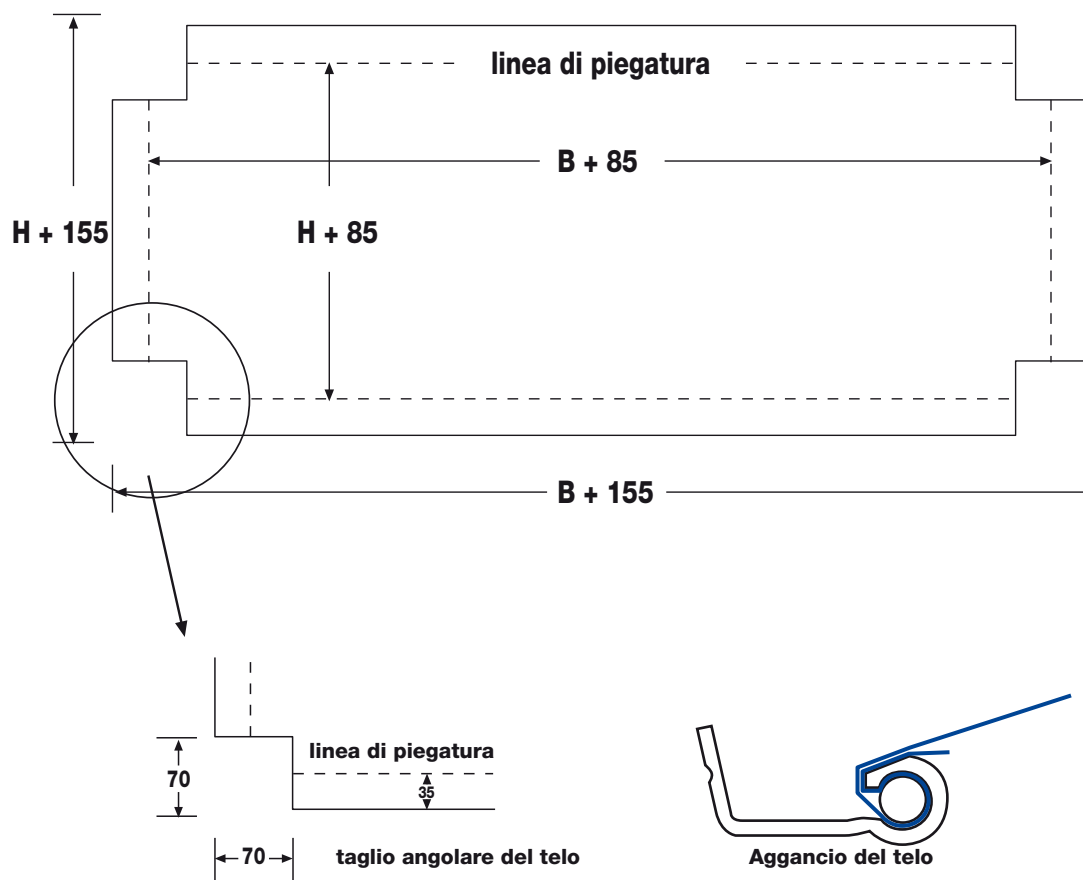
ART. U.100 Profilo di copertura
Fissaggio alla struttura
con viti inox.



ART. U.120 Profilo di copertura
Fissaggio alla struttura
con viti inox.

Telo

Dimensioni esterne del supporto



Realizzazioni



standard 1

clfralluminio

SEDE:

Via R. Gessi, 10 - 25135 S. Eufemia (BS)
Tel. 030.3363047 - 030.3363819 - 030.3364999
Fax 030.3363048 . E-mail: clfralluminio@clfralluminio.com
Web: www.clfralluminio.com
Cod. Fisc. e P.IVA 03212940179 - Cap. Soc. 61.200,00 I.v.
Registro Imprese di BS Num. 03212940179 - R.E.A. 342944
Num. Iscr. Registro AEE IT08020000001025

FILIALE:

Circonvallazione Orientale, 4719/B - 00178 ROMA
Tel. 06.72672667 - Fax 06.72676666
Web: www.clfralluminio.com