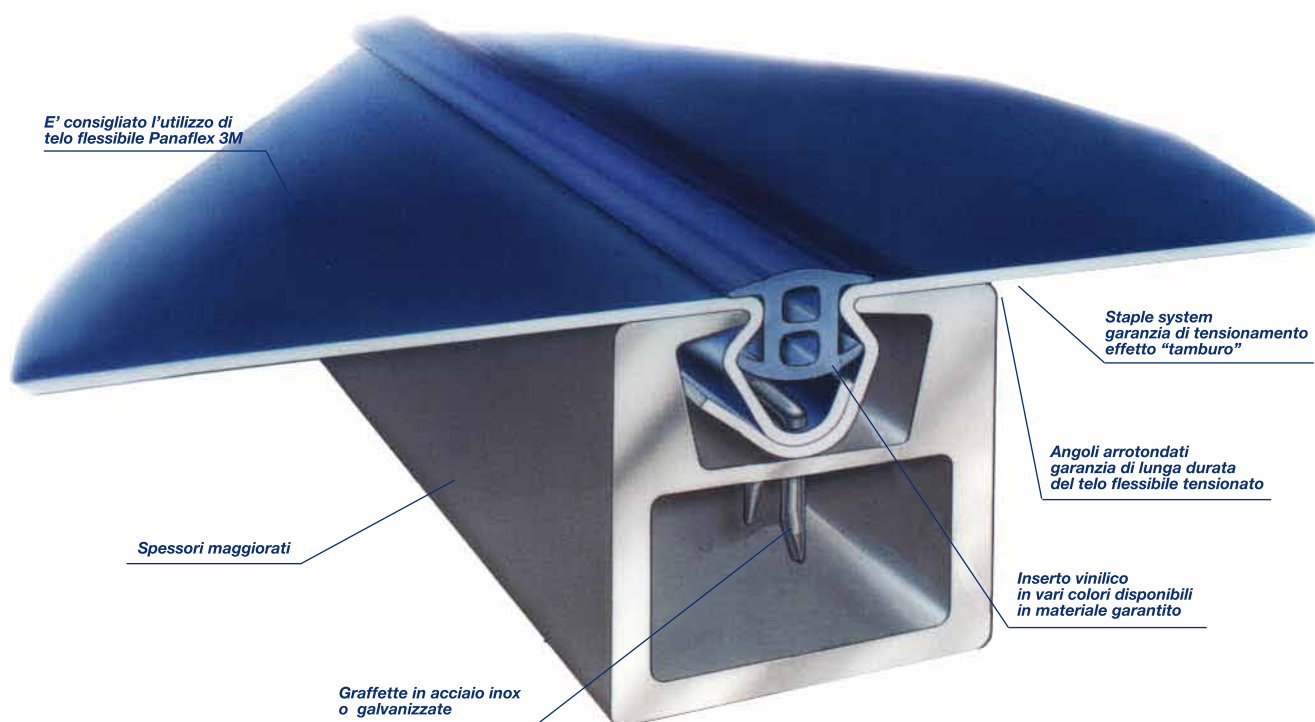


**citraliuminio**



**milliken**

# Profilo Milliken



Da anni la CIFRALLUMINIO ha sviluppato un'ampia gamma di prodotti ed accessori per la costruzione di insegne, tende e strutture retro luminose di ogni genere.

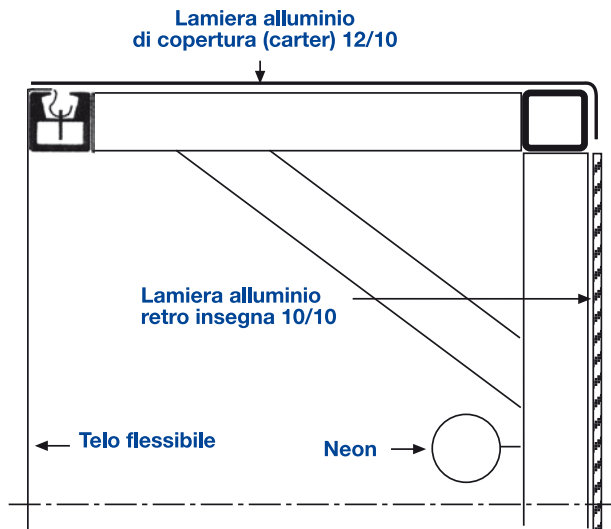
CIFRALLUMINIO è fabbricante e distributore di materiali per prodotti forniti in kit di montaggio e pre-lavorati per l'industria dell'insegna. Tutti i nostri prodotti, parti, accessori ed utensili sono stati disegnati per una facile e veloce costruzione.

I nostri profilati estrusi in alluminio sono il cuore del sistema e la più facile soluzione per il fissaggio dei teli flessibili a qualsiasi tipologia dimensionale.

Questo sistema da noi chiamato **STAPLE-SYSTEM** ha sostituito gli equivalenti in tubolare ferro o alluminio piatto.

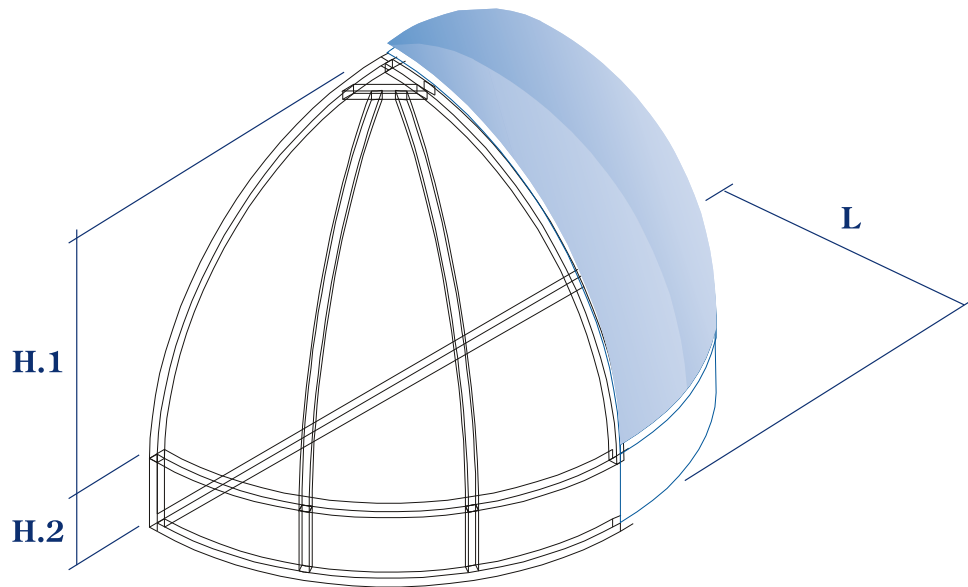
Nell'industria dell'insegna, CIFRALLUMINIO offre prodotti anche esclusivi quali teli flessibili retro luminosi e tutti gli utensili per l'utilizzo del **STAPLE-SYSTEM**

# Sagomate-Irregolari-Scatolate

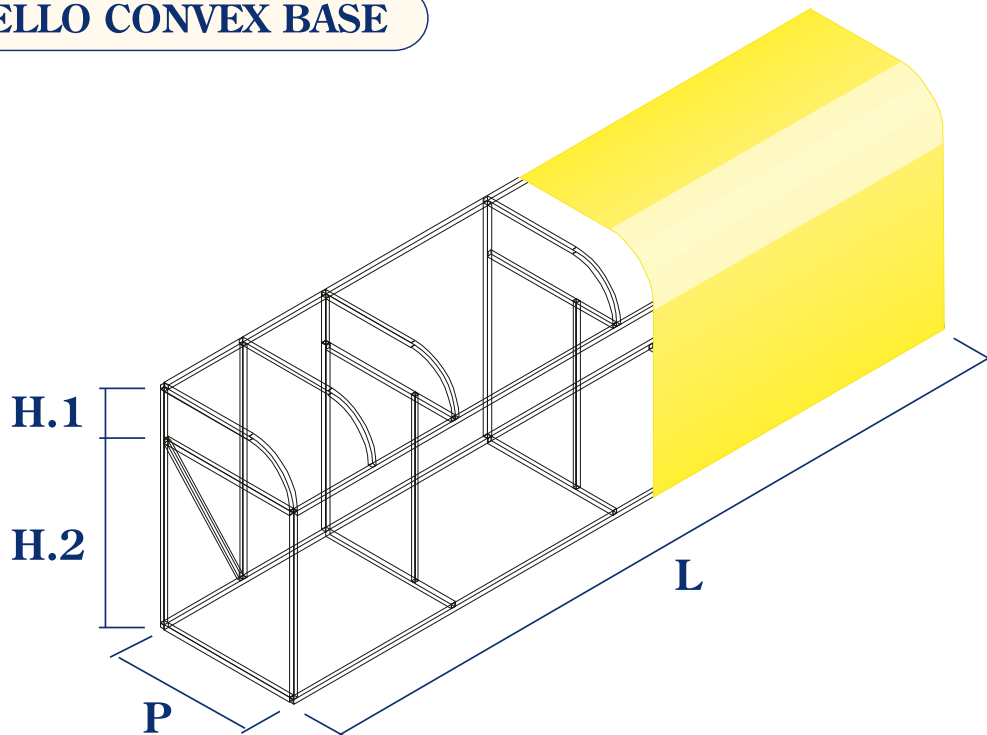


# Tende luminose

## MODELLO DUOMO



## MODELLO CONVEX BASE



# Realizzazioni



**SEDE:**

**Via R. Gessi, 10 - 25135 S. Eufemia (BS)**  
**Tel. 030.3363047 - 030.3363819 - 030.3364999**  
**Fax 030.3363048 . E-mail: [cifralluminio@cifralluminio.com](mailto:cifralluminio@cifralluminio.com)**  
**Web: [www.cifralluminio.com](http://www.cifralluminio.com)**  
**Cod. Fisc. e P.IVA 03212940179 - Cap. Soc. 61.200,00 i.v.**  
**Registro imprese di BS Num. 03212940179 - R.E.A. 342944**  
**Num. Iscr. Registro AEE IT08020000001025**

**FILIALE:**

**Circonvallazione Orientale, 4719/B - 00178 ROMA**  
**Tel. 06.72672667 - Fax 06.72676666**  
**Web: [www.cifralluminio.com](http://www.cifralluminio.com)**