

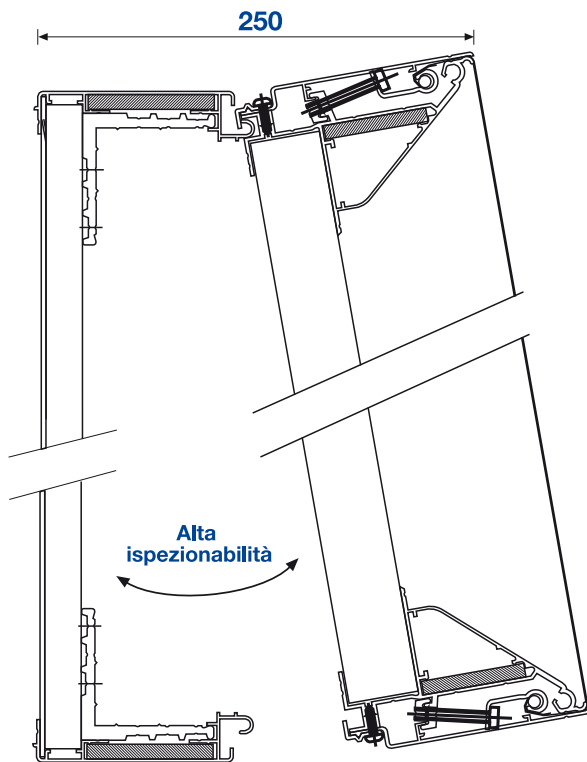
**cifra alluminio**



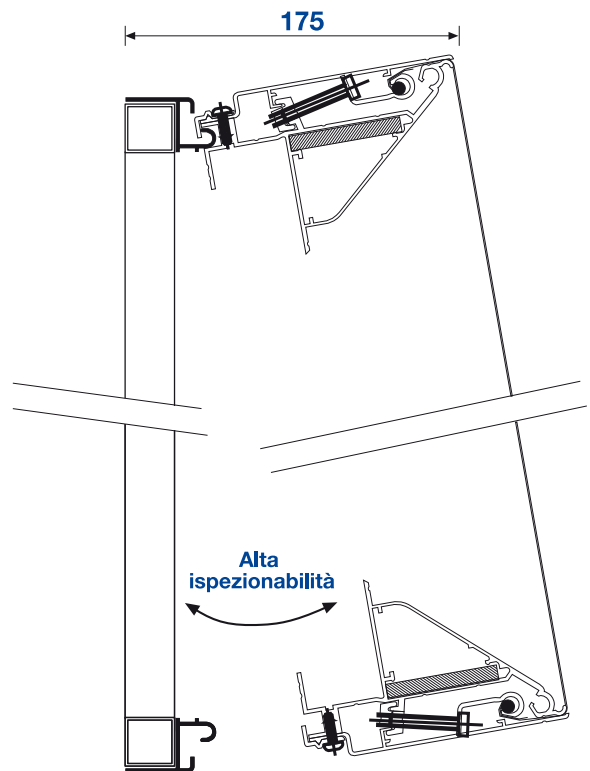
**open 2**

# Sezioni

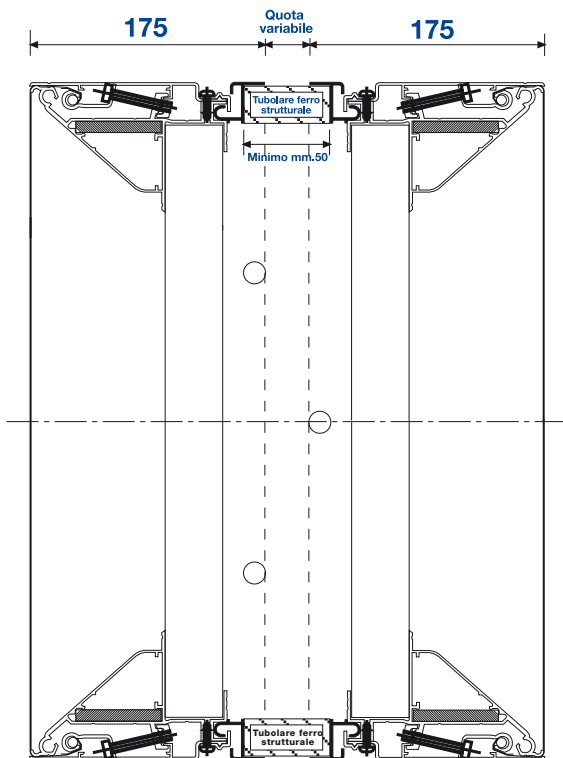
## Base



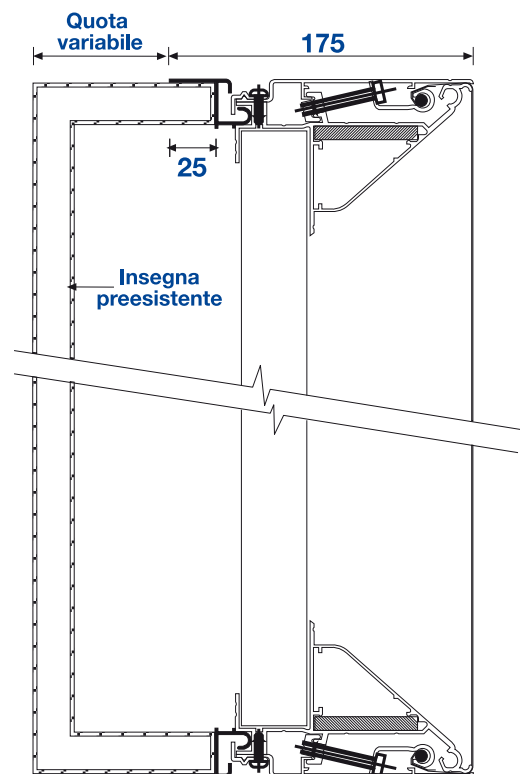
## Ribassato



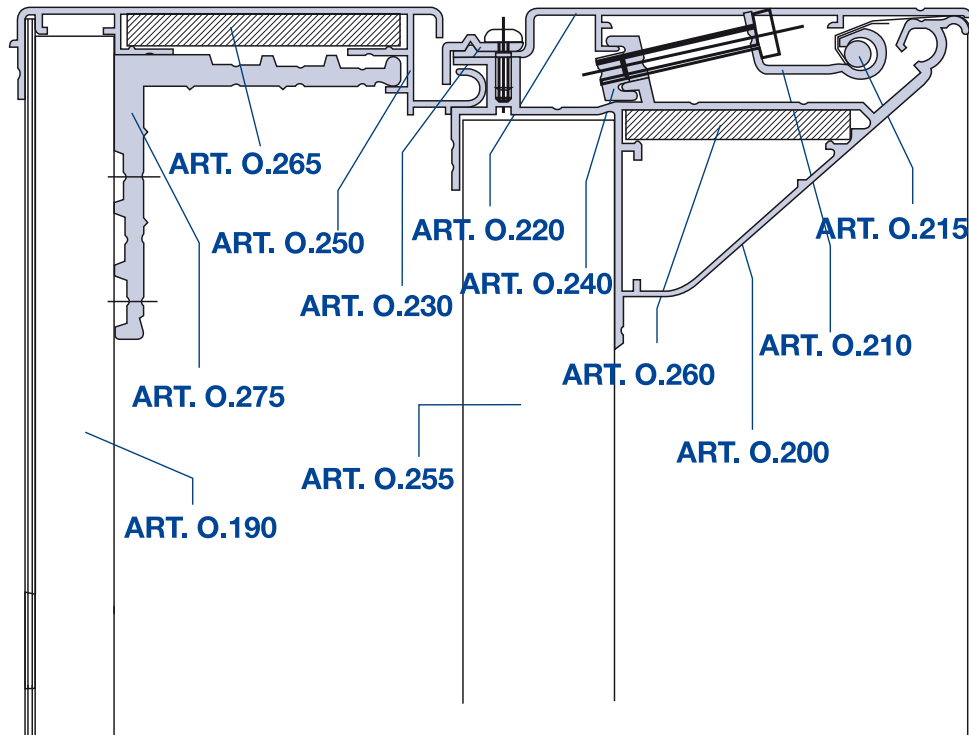
## Bifacciale



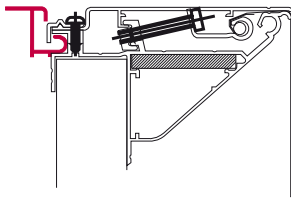
## Retro-fit



# Sezione



## Articoli



### ART. O.285 **Profilo retro-fit/bifacciale**

Utilizzato per il montaggio del profilo cornice (frontale tensionato) a qualsiasi cassonetto o telaio preesistente, utilizzato in coppia per insegne bifacciali



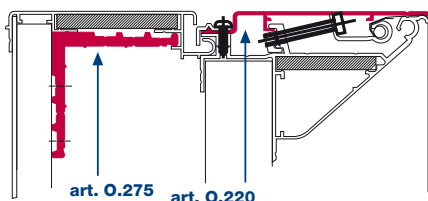
### ART. O.255 **Profilo di sostegno**

Profilo speciale necessario alla richiesta rigidità del profilo cornice O.200



### ART. O.190 **Profilo a sezione rettangolare mm.40x20x2**

Profilo standard per il sostenimento e rigidità del cassone retro luminoso. Fissaggio su quest'ultimo con squadrette O.275



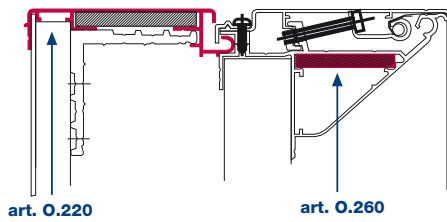
### ART. O.220 **Profilo di copertura**

Fissaggio con viti inox.

### ART. O.275 **Squadretta di supporto**

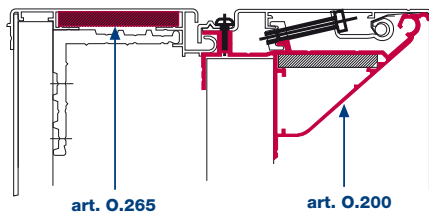
Da mm.40 (per il montaggio del profilo O.190)

# Articoli



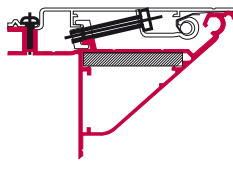
**ART. O.250 Profilo cassonetto**  
Usato con squadrette ad angolo ART.O.265 per la costruzione del cassonetto luminoso con fondale

**ART. O.260 Squadretta da mm.58 di unione angolo**  
per profilo cornice O.200

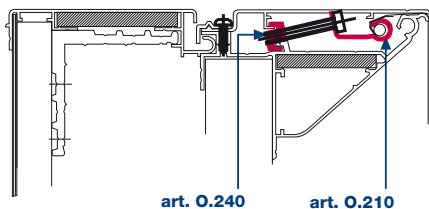


**ART.O.200 Profilo cornice frontale**  
Usato con squadrette ad angolo ART.O.260 per la costruzione della cornice tensionatrice frontale.

**ART.O.265 Squadretta da mm.74.5 di unione d'angolo**  
Per profilo cornice O.250

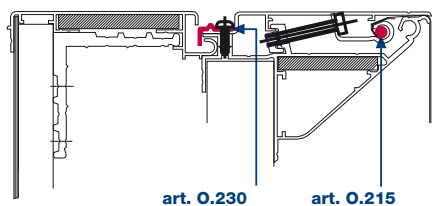


**ART. O.200/base Profilo cornice frontale**  
Usato con squadrette ad angolo ART.O.260 per la costruzione della cornice tensionatrice frontale.



**ART. O.210 Profilo di sostegno telo**  
Sostiene il telo tensionato con l'aiuto del profilo di bloccaggio ART.O.215

**ART. O.240 Morsetto di aggancio**  
Provvisto di un foro passante filettato M6 per vite inox M6X35, permette il tensionamento graduale del telo.

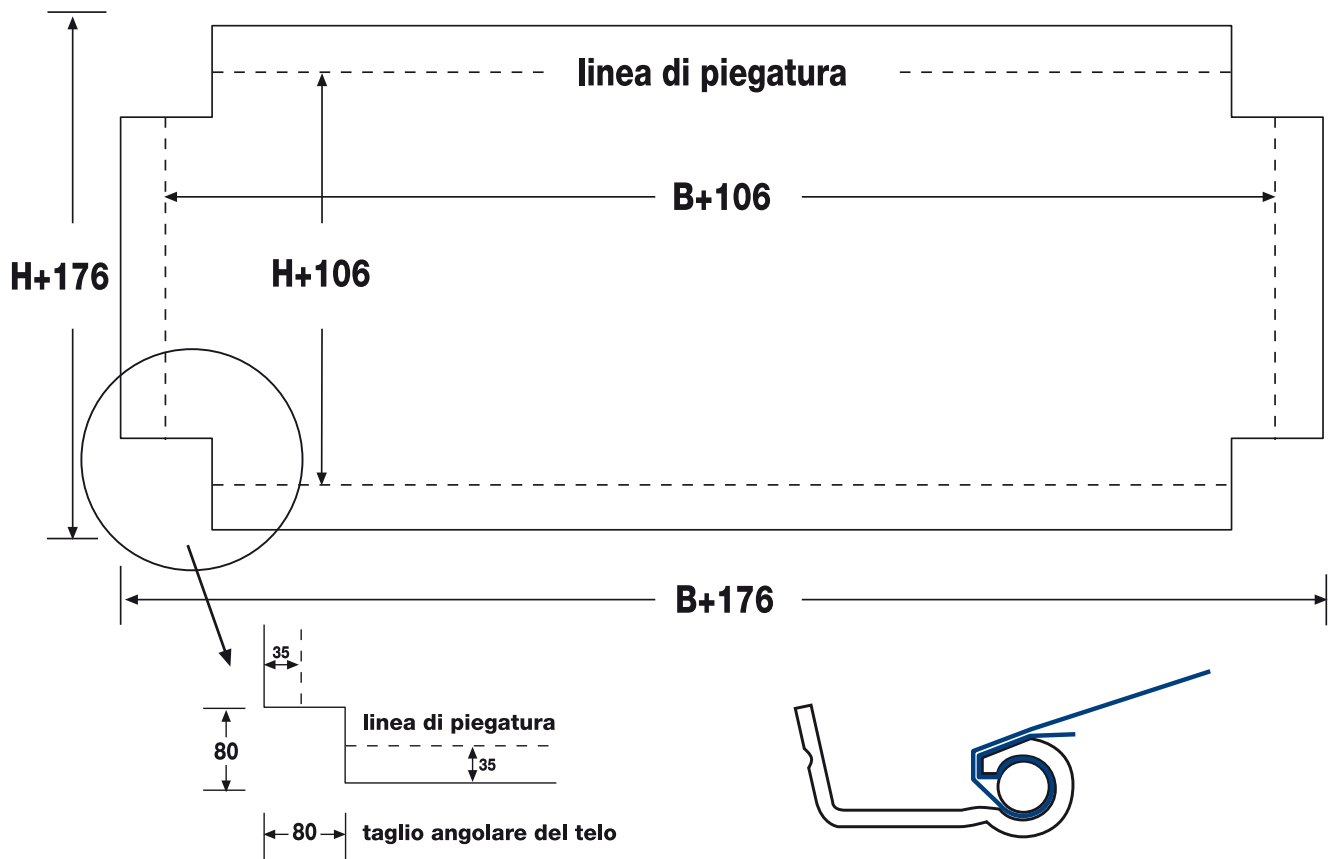


**ART. O.215 Profilo di bloccaggio telo**  
Assicura la tenuta del telo tensionato con ART.O.210

**ART. O.230 Profilo cerniera**  
Usato per bloccare la cornice frontale tensionata al cassonetto retro luminoso.  
Permetta l'apertura a cerniera.

# Telo

## Dimensioni esterne del supporto flessibile



## Realizzazioni



# **cifralluminio**

**SEDE:**

**Via R. Gessi, 10 - 25135 S. Eufemia (BS)**  
**Tel. 030.3363047 - 030.3363819 - 030.3364999**  
**Fax 030.3363048 . E-mail: [cifralluminio@cifralluminio.com](mailto:cifralluminio@cifralluminio.com)**  
**Web: [www.cifralluminio.com](http://www.cifralluminio.com)**  
**Cod. Fisc. e P.IVA 03212940179 - Cap. Soc. 61.200,00 i.v.**  
**Registro imprese di BS Num. 03212940179 - R.E.A. 342944**  
**Num. Iscr. Registro AEE IT08020000001025**

**FILIALE:**

**Circonvallazione Orientale, 4719/B - 00178 ROMA**  
**Tel. 06.72672667 - Fax 06.72676666**  
**Web: [www.cifralluminio.com](http://www.cifralluminio.com)**