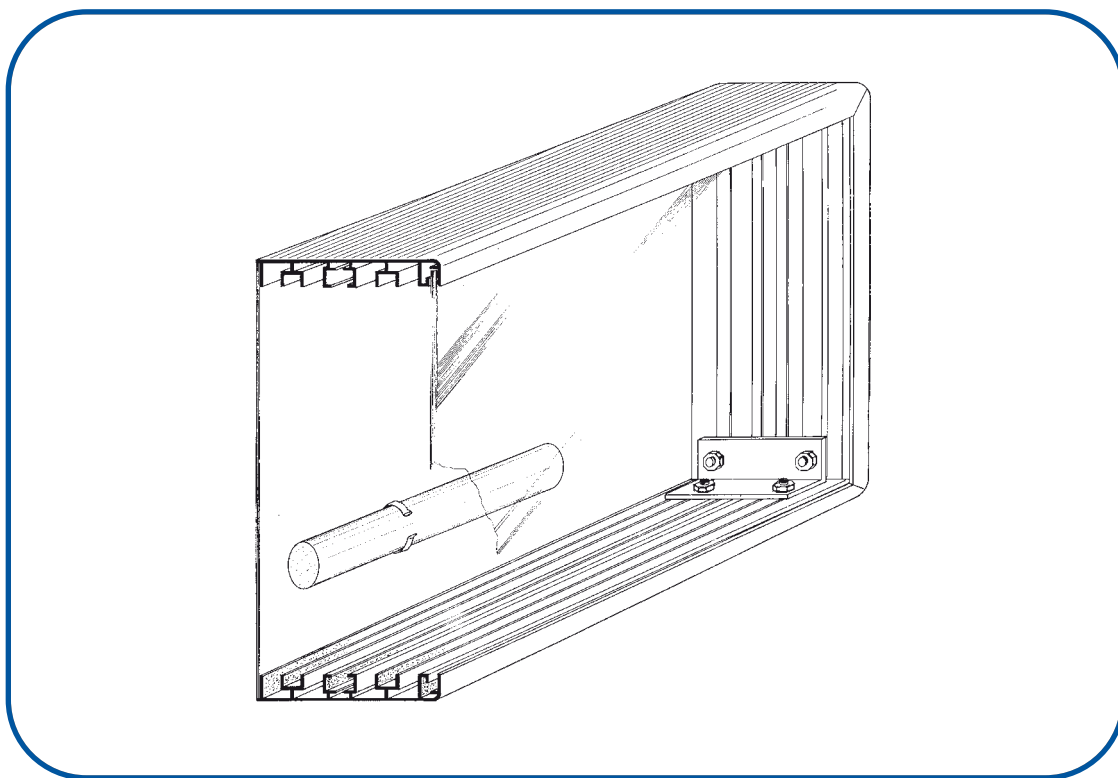


cifra alluminio

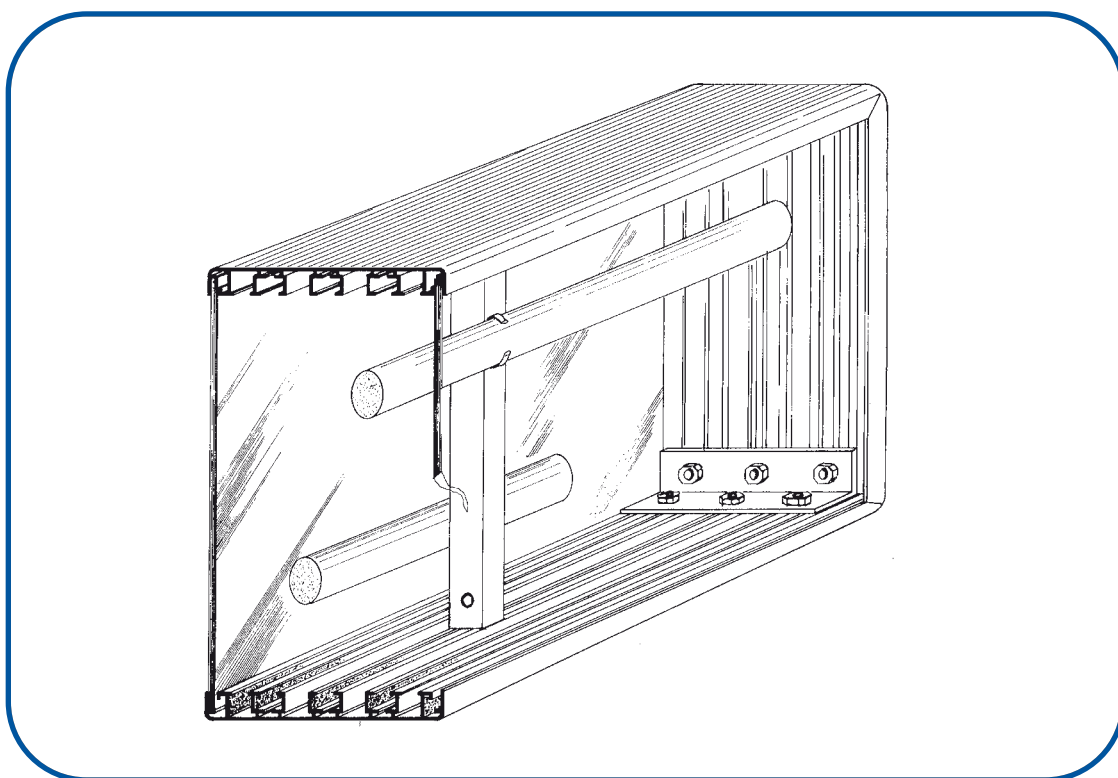


economy

Monofaccial



Bifaccial



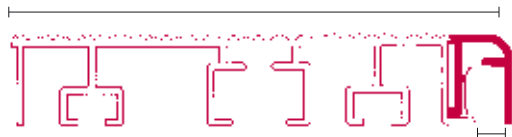
Articoli



ART. C.01 Profilo alluminio monofacciale
(lunghezza barre mm.6000)



ART. C.02 Profilo alluminio monofacciale
(lunghezza barre mm.6000)



ART. C.03 Profilo alluminio a scatto
(lunghezza barre mm.6000)

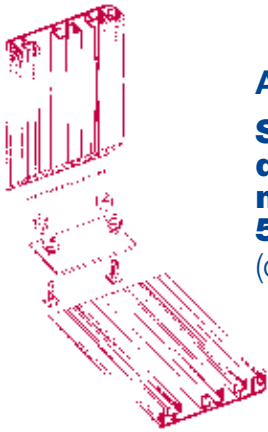


ART. C.04 Profilo alluminio bifacciale
(lunghezza barre mm.6000)

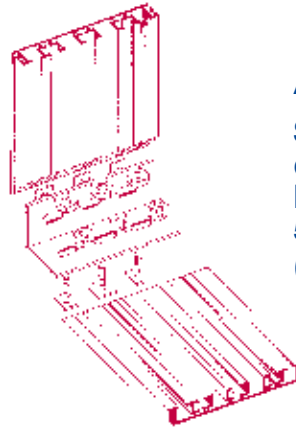


ART. C.05 Profilo alluminio bifacciale
(lunghezza barre mm.6000)

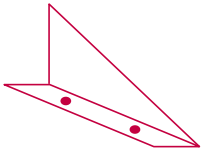
Articoli



ART. CS.90
Squadretta alluminio di collegamento monofacciale
50x50x90mm
(con viti e bulloni)



ART. CS.110
Squadretta alluminio di collegamento bifacciale
50x50x90mm
(con viti e bulloni)



ART. CS.100
Fazzoletto di rinforzo in alluminio
(per versione monofacciale)

Esploso

